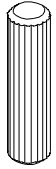
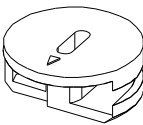
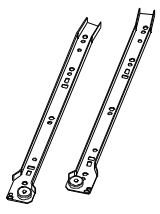
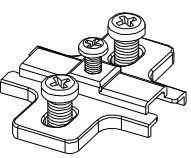
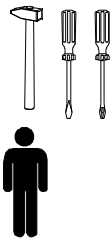
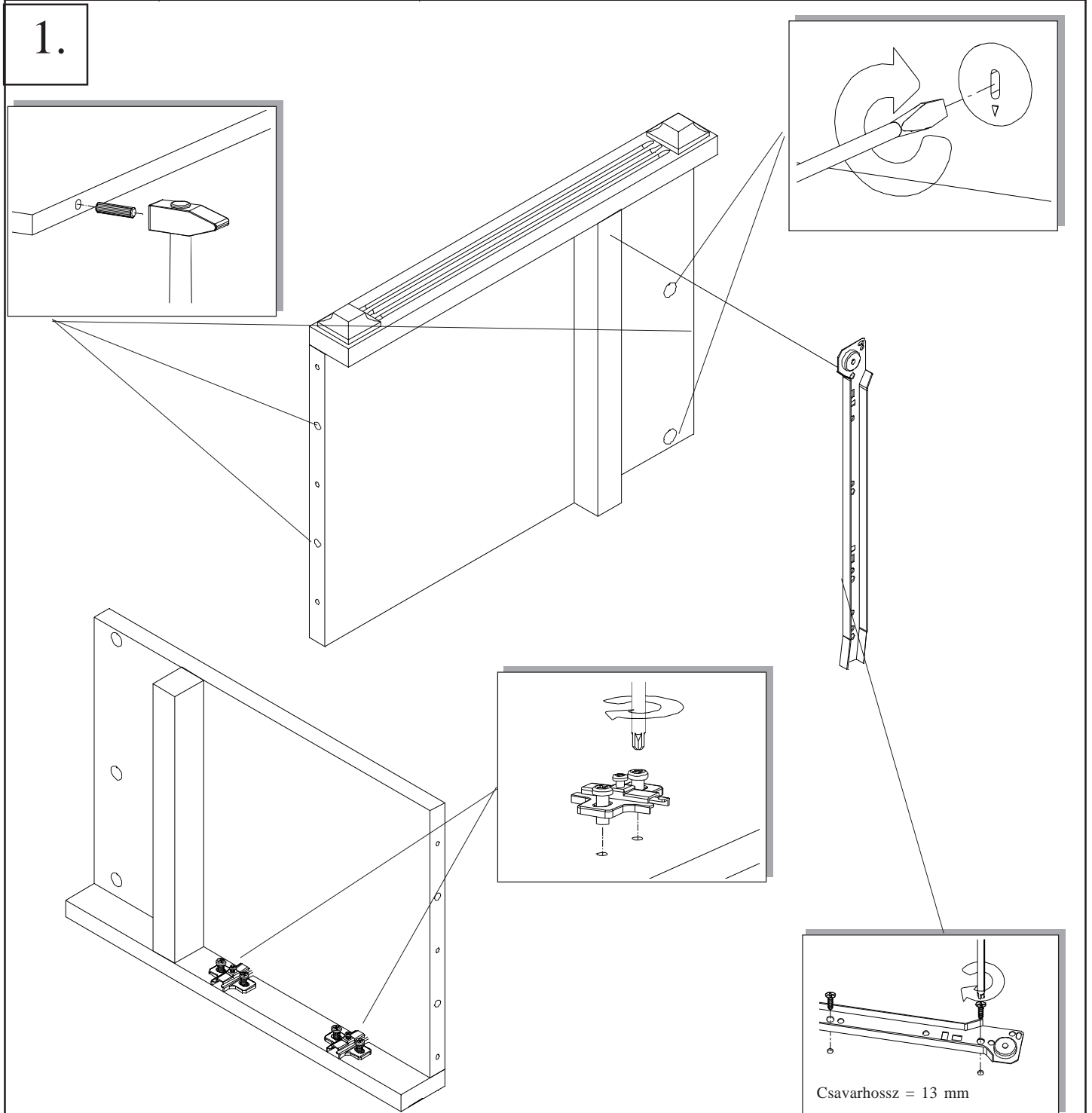
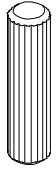
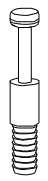
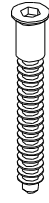





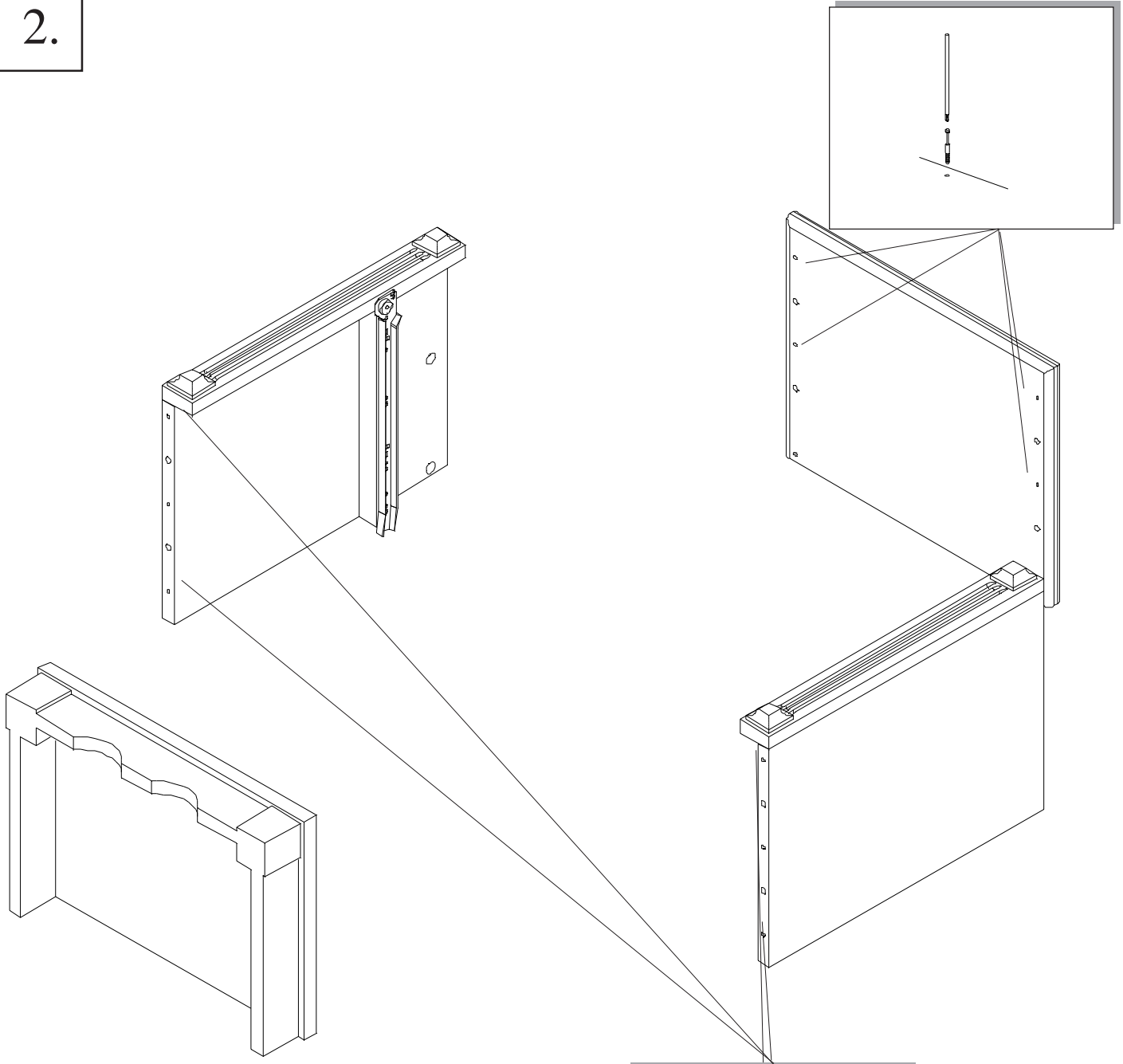
|   |   |   |   |  |  |
|---|---|---|---|--|--|
|  <p>8x</p> |  <p>6x</p> |  <p>1x balos<br/>1x jobbos</p> |  <p>2x</p> |  |  <p>Classic éjjeli szekrény</p> <p>Kód.: CLA 430</p> <p>Súly: 20 kg</p> |
|---|---|---|---|--|--|



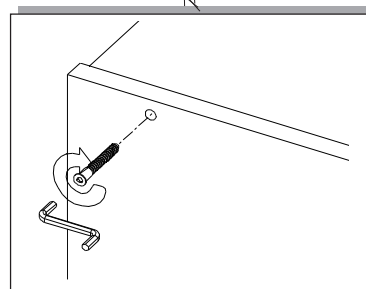
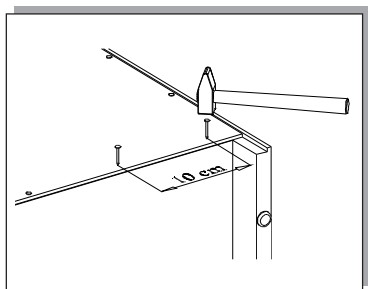
Az éjjeli szekrényénél a fióksínekkel és a pántsínnel kezdje a szerelést!

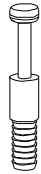
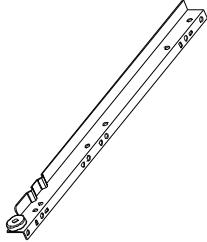
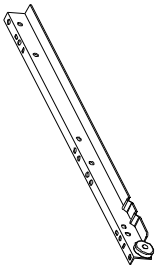

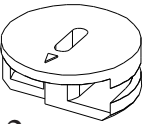
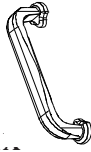
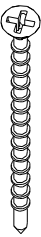
|   |   |   |  |  |  |
|---|---|---|--|--|--|
| <br>8x | <br>6x | <br>6x | <br>20x |  |  <p>Classic éjjeli szekrény</p>  <p>Kód.: CLA 430</p> <p>Súly: 20 kg</p> |
|---|---|---|--|--|--|

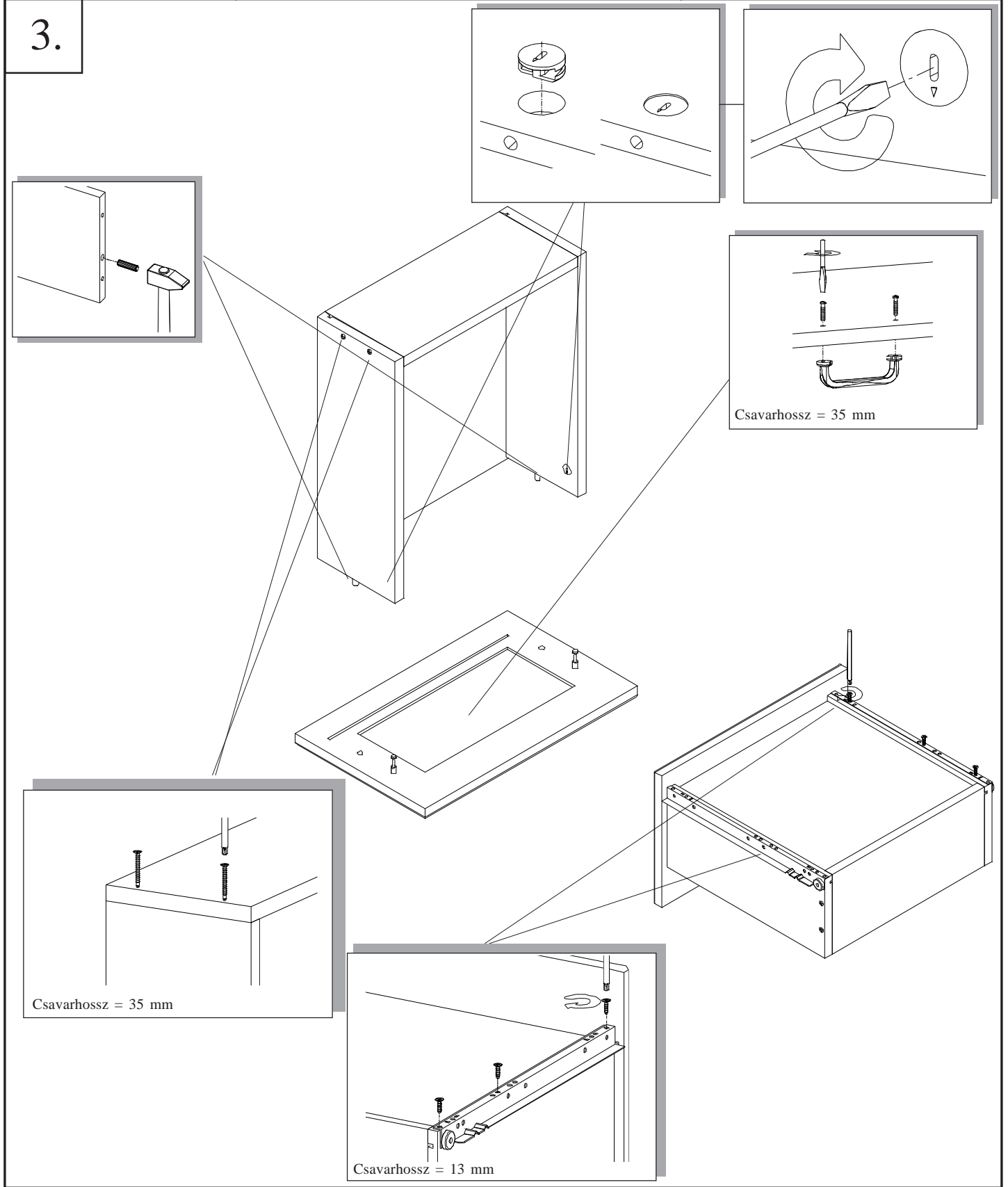
2.

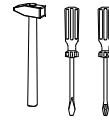


**Ha végzett szegezze fel a hátfalat!**



|  |   |  |   |  |  |  |   |  |
|--|---|--|---|--|--|--|---|--|
| <br><b>2x</b> | <br><b>1x</b><br>(balos) | <br><b>1x</b><br>(jobbos) | <br><b>6x</b><br>Csavarhossz = 13 mm |  | <br><b>2x</b> | <br><b>1x</b> | <br><b>6x</b><br>Csavarhossz = 35 mm | <p>Classic éjjeli szekrény</p> <p>Kód: CLA 430</p> |
|--|---|--|---|--|--|--|---|--|





Classic éjjeli  
szekrény



Kód.: CLA 430

Súly: 20 kg

4.

