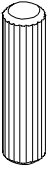
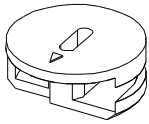


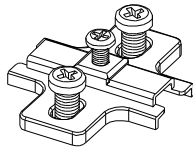
24x



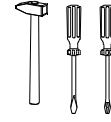
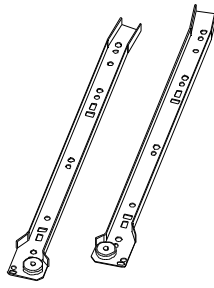
12x



4x



7x



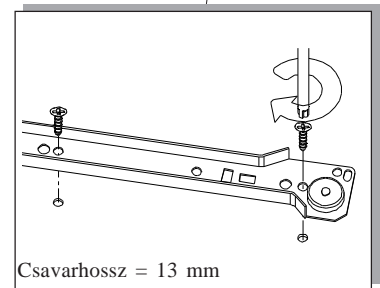
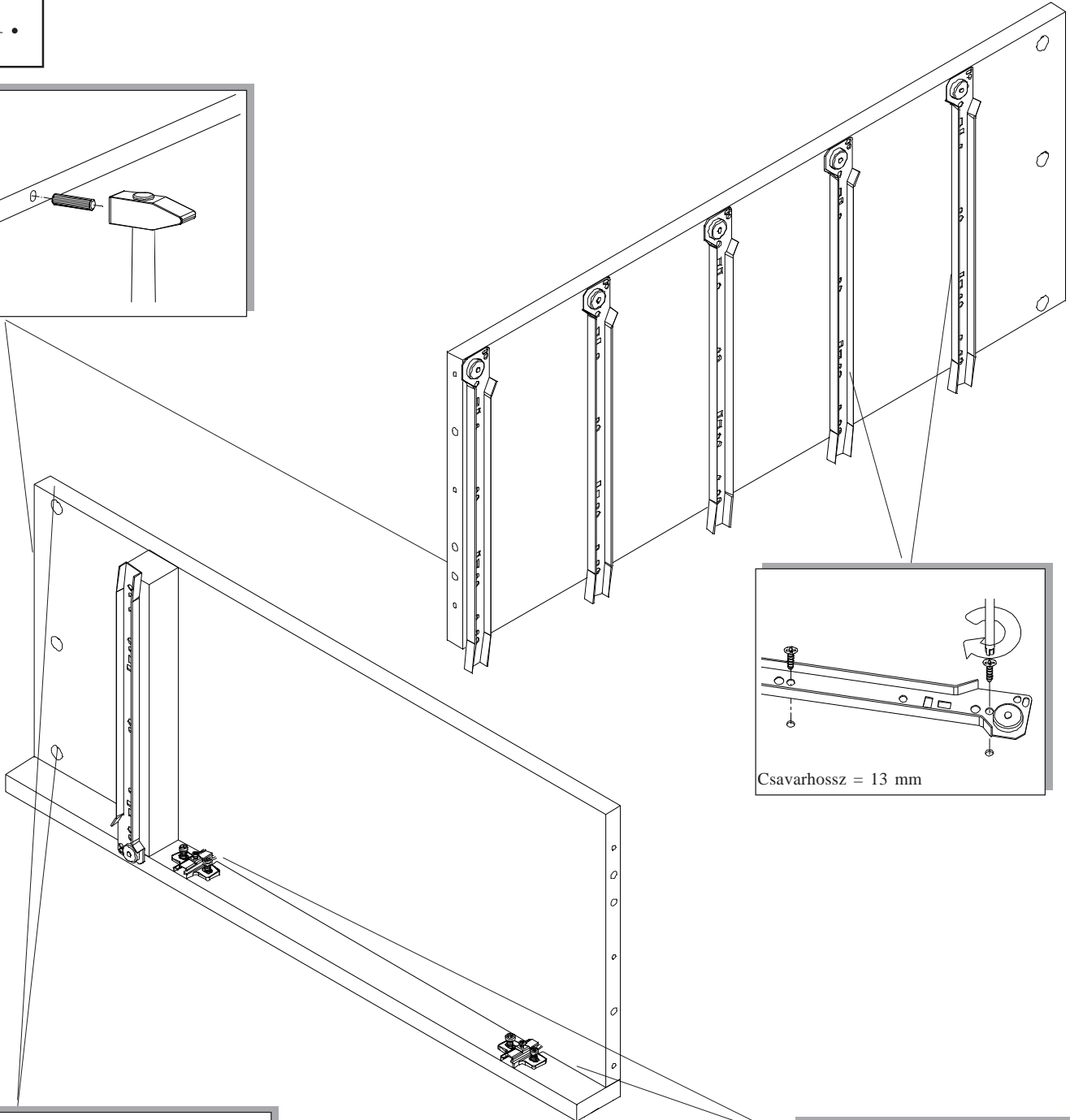
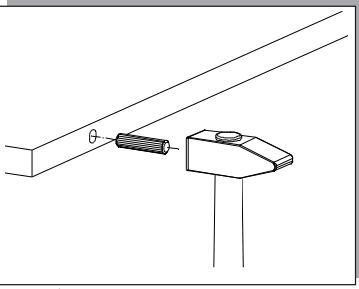
2 ajtós 7 fiókos
classic komód



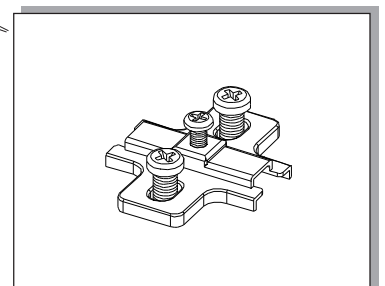
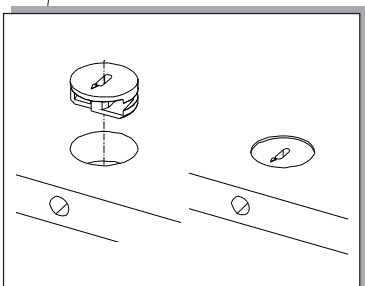
Kód.: CLA
135

Súly: 40 kg

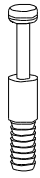
1.



Csavarhossz = 13 mm



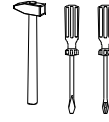
12x



12x



8x



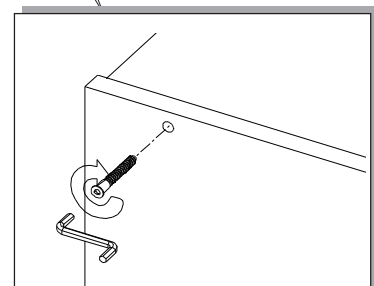
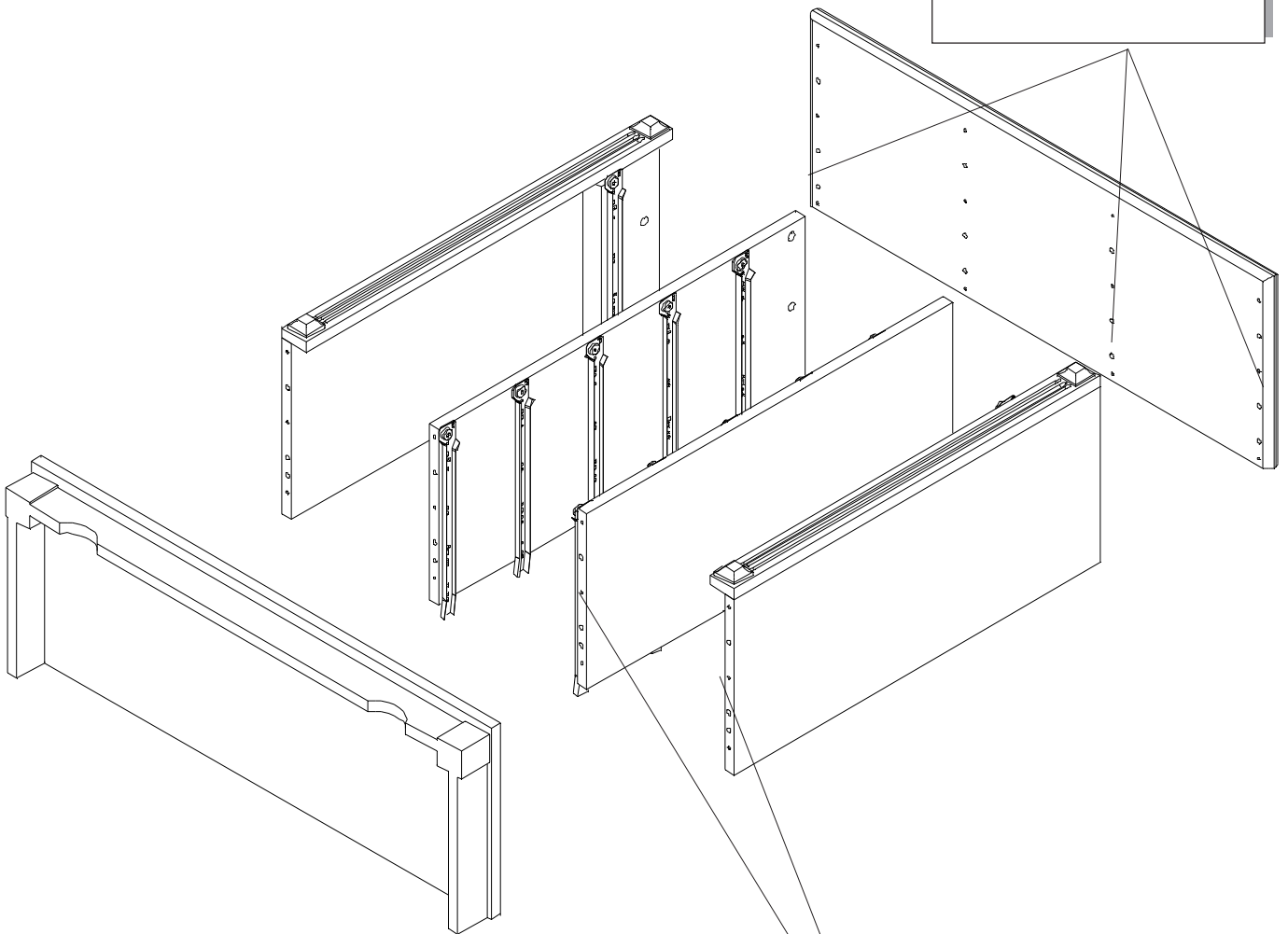
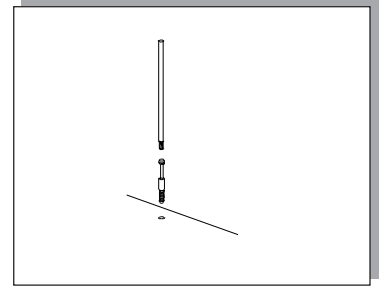
2 ajtós 7 fiókos
classic komód

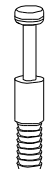
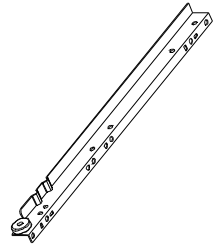
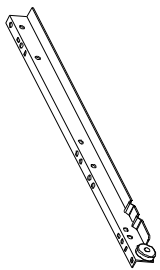

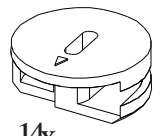
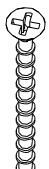


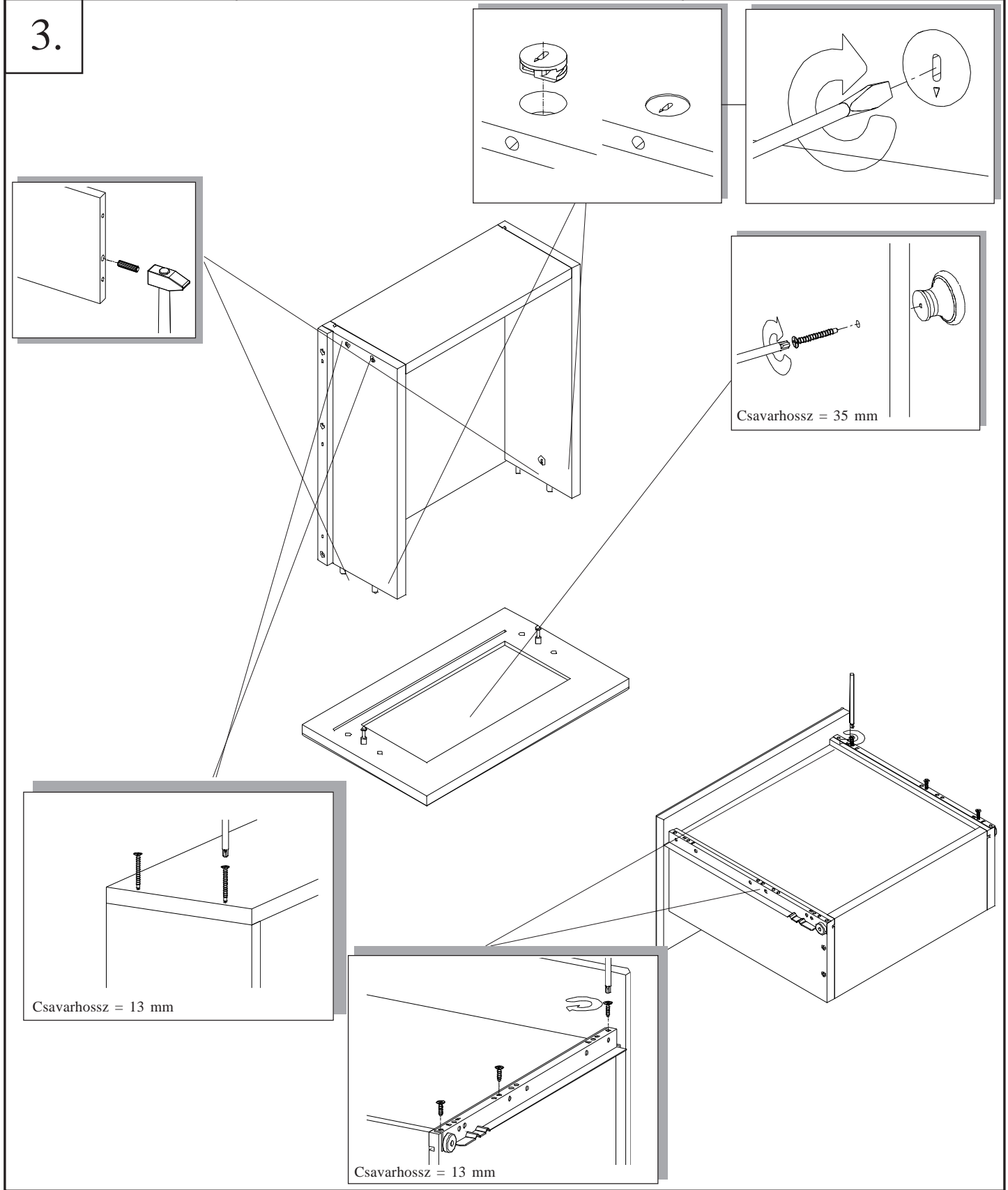
Kód.: CLA
135

Súly: 40 kg

2.



						<p>2 ajtós 7 fiókos classic komód</p> <p>Kód: CLA 135</p>
14x	7x (balos)	7x (jobbos)	32x Csavarhossz = 13 mm	14x 9x	18x Csavarhossz = 35 mm	





60x



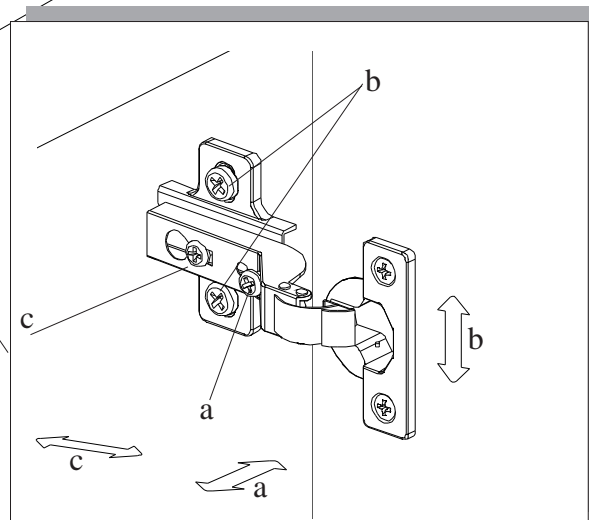
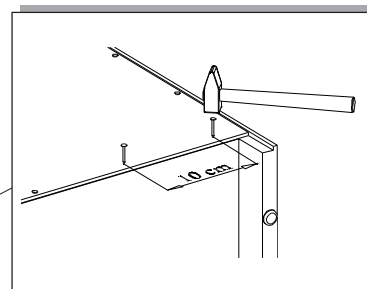
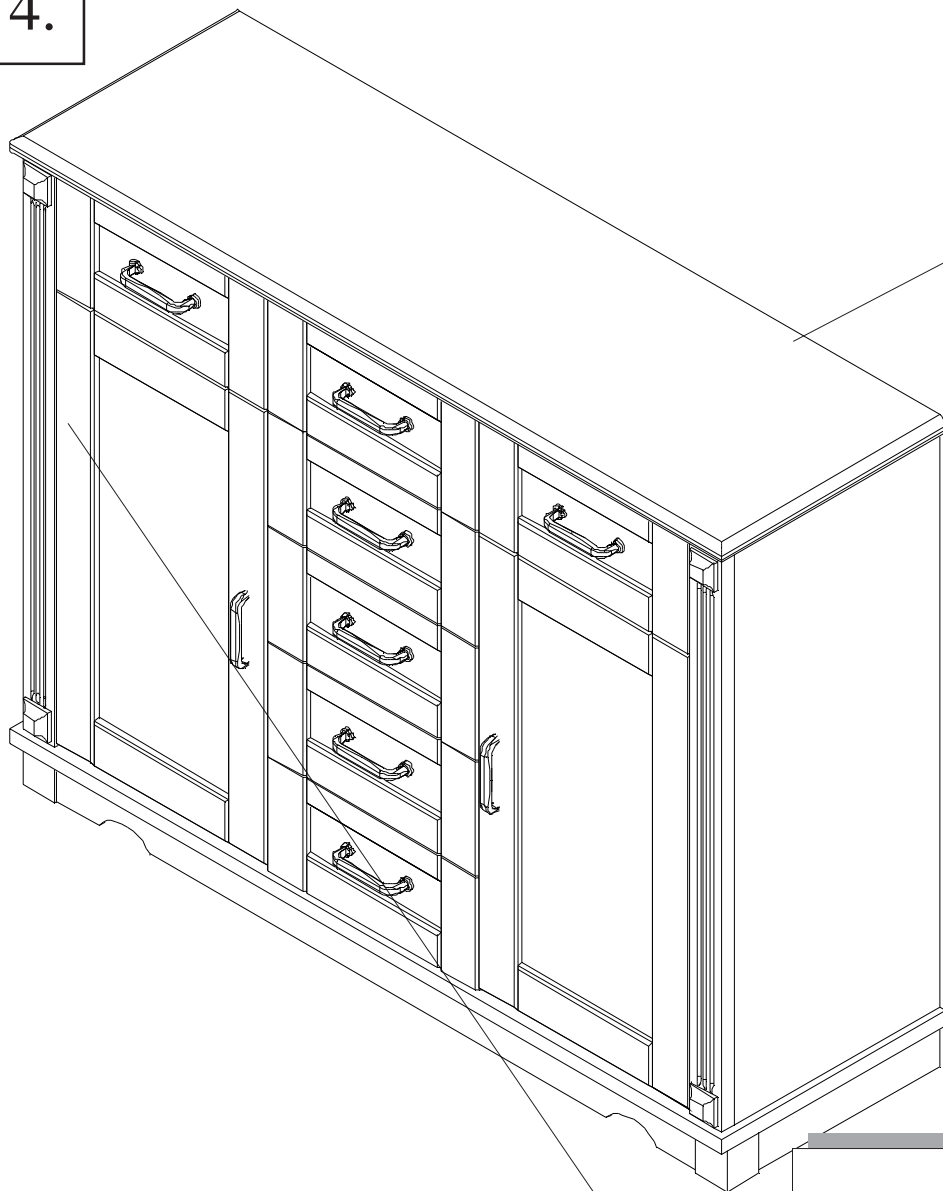
2 ajtós 7 fiókos
classic komód



Kód.: CLA
135

Súly: 40 kg

4.



A hátfalat az ajtó és fiók behelyezése előtt
szegezze fel!