

# TOM TAILOR

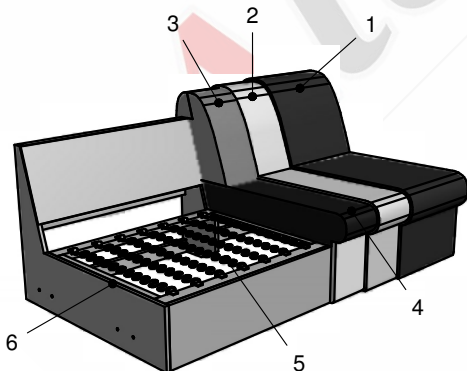
EST. 1962

## Sitzgruppe BUTTON DOWN (6212)



Aufpreisartikel sind rot gekennzeichnet!

Alle in der Preisliste angegebenen Maße sind Zirkumaße!



- 1: Bezug: Stoff
- 2: Feinpolsterung: weiche Polstervliesmatte unter dem Bezug
- 3: Lehne: hochwertiger Polyätherschaum
- 4: Sitz: Sitzqualitäten (siehe oben)
- 5: Unterfederung: Stahlwellenfedern (NOSAG)
- 6: Untergestell

### Sitzqualitäten:



Kaltschaum  
SOFT



Kaltschaum  
MITTELFEST



Kaltschaum  
FEST

### Bei Bestellung bitte angeben:

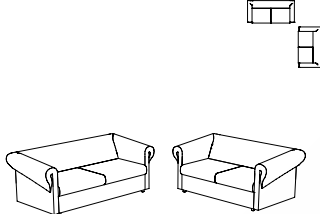
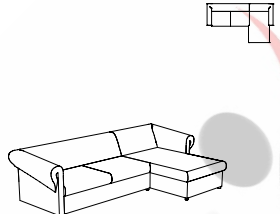
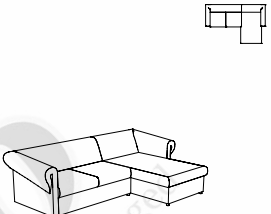
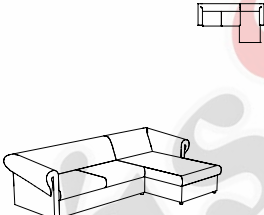
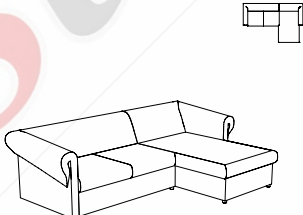
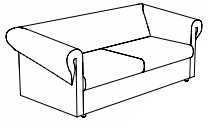
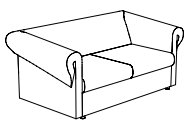
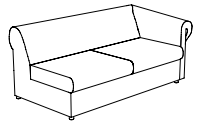
- Modellname (Modellnummer)
- Bestellnummer
- Bezug (Achtung: bei Kombi genaue Angaben)
- Rücken Futter oder Rücken echt
- Sitzpolsterung (nur bei Kaltschaum MITTELFEST RG 40 oder Kaltschaum FEST RG 50)
- Fußart

### Füße 3 cm ohne Aufpreis

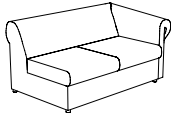
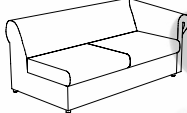
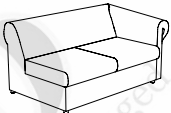
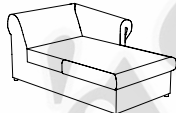


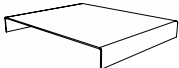


Nr. 14  
Gleiter

Alle in der Preisliste angegebenen Maße sind Zirkumaße!  
 Alle in der Preisliste angeführten Skizzen dienen lediglich als Symbolskizzen!

<p>Gesamthöhe: 73 cm                      Sitzhöhe: 40 cm                      Sitztiefe: 61 cm</p> <p>*Bestellnummer in ( ) für                      spiegelbildliche Variante</p> <p><b>Bestellnummer</b></p>	<p>Sitzgruppe bestehend aus:</p>  <p><b>330-156, 230-130</b></p>	<p>Sitzgruppe bestehend aus:</p>  <p><b>310-156, 846-78</b>                      (320-156, 845-78)*</p>	<p>Sitzgruppe bestehend aus:</p>  <p><b>210-130, 846-78</b>                      (220-130, 845-78)*</p>
<p>Maß:                      Tiefe:</p>	<p>-                      -</p>	<p>273x161                      -</p>	<p>247x161                      -</p>
<p>Gesamthöhe: 73 cm                      Sitzhöhe: 40 cm                      Sitztiefe: 61 cm</p> <p>*Bestellnummer in ( ) für                      spiegelbildliche Variante</p> <p><b>Bestellnummer</b></p>	<p>Sitzgruppe bestehend aus:                      Liegefläche: 126x236</p>  <p><b>3210-156, 846-78</b>                      (3220-156, 845-78)*</p>	<p>Sitzgruppe bestehend aus:                      Liegefläche: 126x210</p>  <p><b>2210-130, 846-78</b>                      (2220-130, 845-78)*</p>	
<p>Maß:                      Tiefe:</p>	<p>273x161                      -</p>	<p>247x161                      -</p>	
<p>Gesamthöhe: 73 cm                      Sitzhöhe: 40 cm                      Sitztiefe: 61 cm</p> <p>*Bestellnummer in ( ) für                      spiegelbildliche Variante</p> <p><b>Bestellnummer</b></p>	<p>Bank/3 2-sitzig mit 2 Armteilen</p>  <p><b>330-156</b></p>	<p>Bank 2-sitzig mit 2 Armteilen</p>  <p><b>230-130</b></p>	<p>Bank/3 2-sitzig mit 1 Armteil</p>  <p><b>320-156 re</b>                      (310-156 li)*</p>
<p>Maß:                      Tiefe:</p>	<p>194                      93</p>	<p>168                      93</p>	<p>175                      93</p>

Alle in der Preisliste angegebenen Maße sind Zirkumaße!  
 Alle in der Preisliste angeführten Skizzen dienen lediglich als Symbolskizzen!

<p>Gesamthöhe: 73 cm                  Sitzhöhe: 40 cm                  Sitztiefe: 61 cm</p> <p>*Bestellnummer in ( ) für                  spiegelbildliche Variante</p> <p><b>Bestellnummer</b></p>	<p>Bank 2-sitzig mit 1 Armteil</p>  <p><b>220-130 re</b>                  (210-130 li)*</p>	<p>Doppelliege/3 2-sitzig                  mit 1 Armteil</p>  <p><b>3220-156 re</b>                  (3210-156 li)*</p>	<p>Doppelliege 2-sitzig                  mit 1 Armteil</p>  <p><b>2220-130 re</b>                  (2210-130 li)*</p>
<p>Maß:                  Tiefe:</p>	<p>149                  93</p>	<p>175                  93</p>	<p>149                  93</p>
<p>Gesamthöhe: 73 cm                  Sitzhöhe: 40 cm                  Sitztiefe: 61 cm</p> <p>*Bestellnummer in ( ) für                  spiegelbildliche Variante</p> <p><b>Bestellnummer</b></p>	<p>Chaiselongue mit 1 Armteil</p>  <p><b>846-78 re</b>                  (845-78 li)*</p>	<p>Hocker</p>  <p><b>58-121</b></p>	<p>Hocker</p>  <p><b>58-81</b></p>
<p>Maß:                  Tiefe:</p>	<p>98                  161</p>	<p>132                  67</p>	<p>92                  67</p>
<p>Gesamthöhe: 73 cm                  Sitzhöhe: 40 cm                  Sitztiefe: 61 cm</p> <p>*Bestellnummer in ( ) für                  spiegelbildliche Variante</p> <p><b>Bestellnummer</b></p> <p>Maß:                  Tiefe:</p>	<p>Plexiglasauflage                  für Hocker</p>  <p><b>705-67</b></p> <p>67x55</p>		